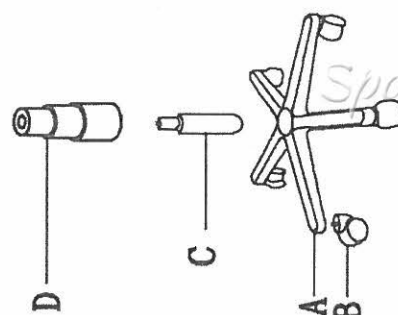
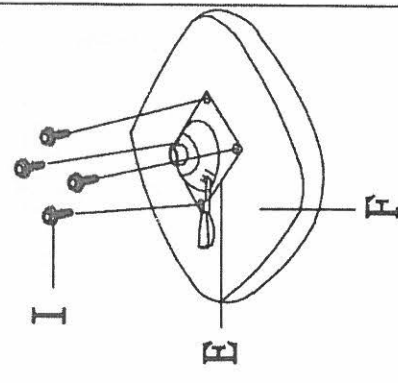
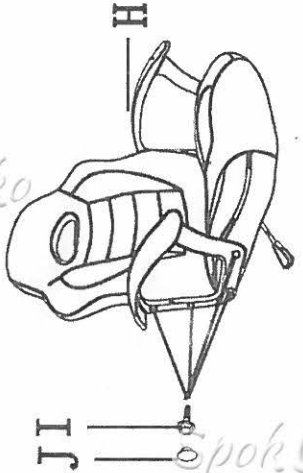

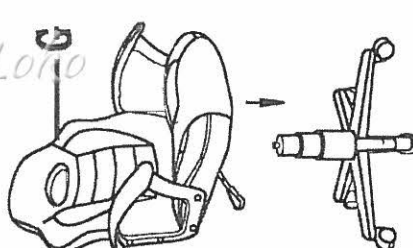
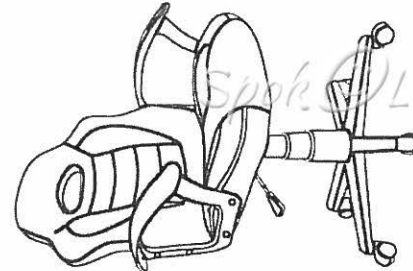













INSTRUKCJA OBSŁUGI - GT Sport

<p>1</p> 	<p>2</p> 	<p>3</p> 	<p>A</p>  <p>1PC</p>
<p>4</p> 	<p>5</p> 	<p>6</p> 	<p>B</p>  <p>5PCS</p> <p>C</p>  <p>1PC</p> <p>D</p>  <p>1PC</p> <p>E</p>  <p>1PC</p> <p>F</p>  <p>1PC</p> <p>G</p>  <p>1PC</p> <p>H</p>  <p>1PC</p> <p>I</p>  <p>12PCS</p> <p>J</p>  <p>8PCS</p> <p>K</p>  <p>1PC</p>