

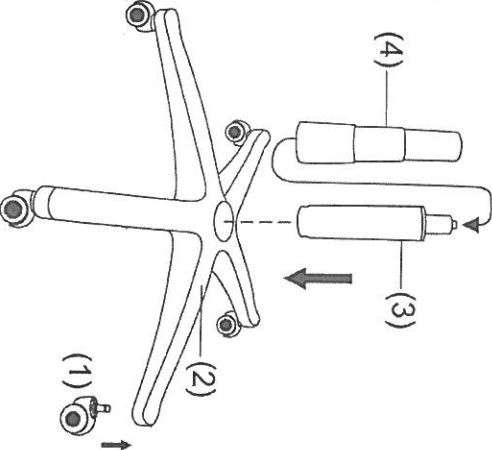
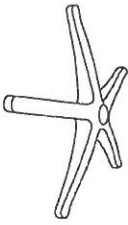

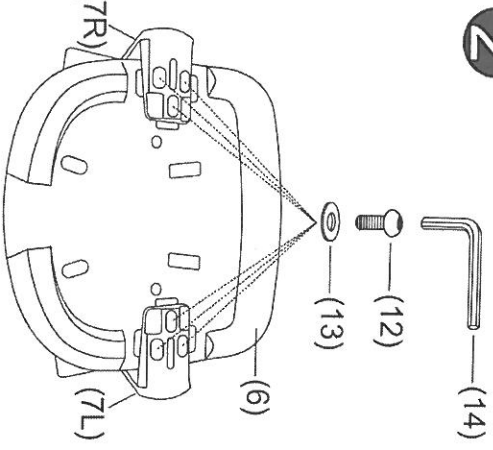
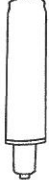

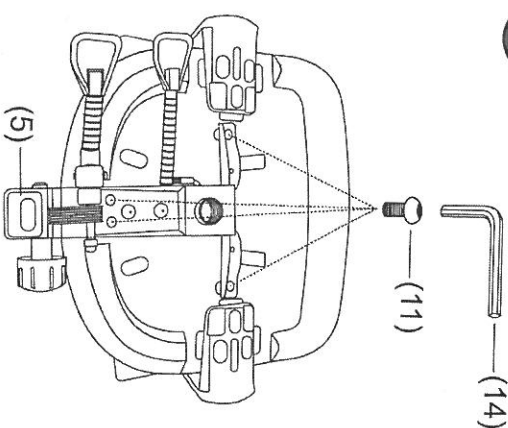


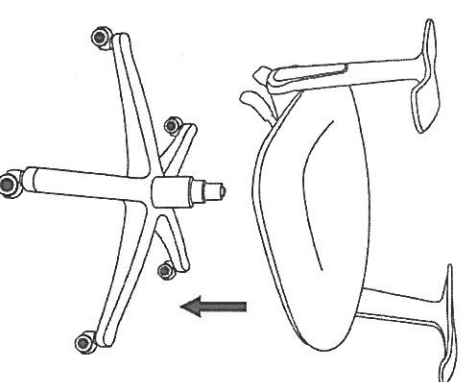
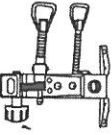

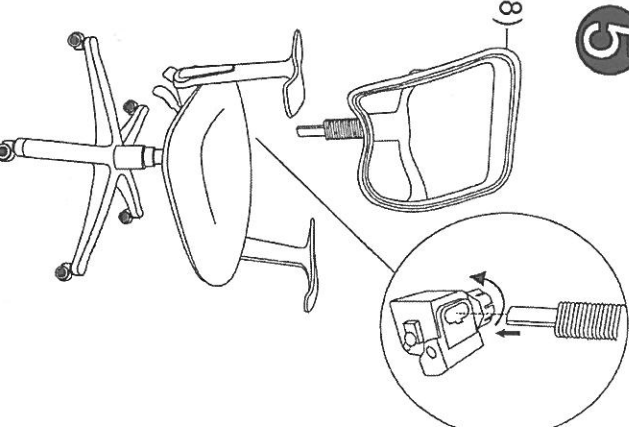


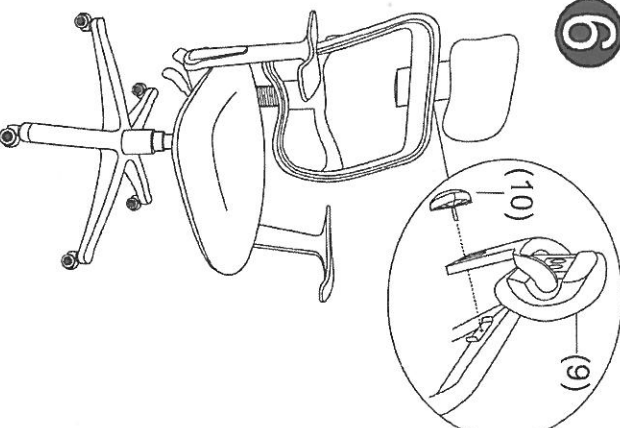
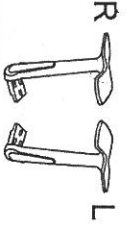



<p>(1) x 5</p> 	<p>(8) x 1</p> 	<p>1</p> 
<p>(2) x 1</p> 	<p>(9) x 1</p> 	<p>2</p> 
<p>(3) x 1</p> 	<p>(10) x 1</p> 	<p>3</p> 
<p>(4) x 1</p> 	<p>(11) x 4</p>  <p>M6x20mm</p>	<p>4</p> 
<p>(5) x 1</p> 	<p>(12) x 6</p>  <p>M6x30mm</p>	<p>5</p> 
<p>(6) x 1</p> 	<p>(13) x 6</p>  <p>8x17x1.2mm</p>	<p>6</p> 
<p>(7) x 1 R L</p> 	<p>(14) x 1</p>  <p>6mm</p>	